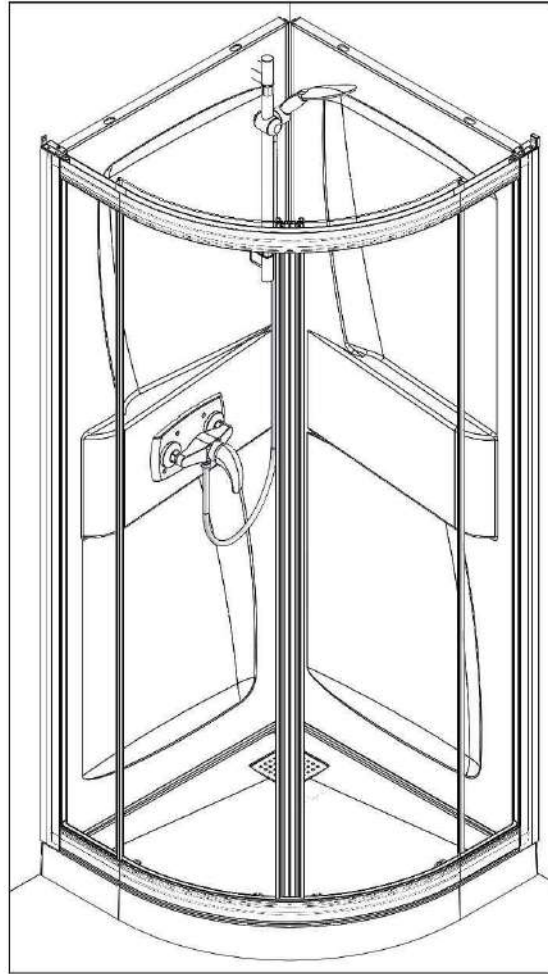

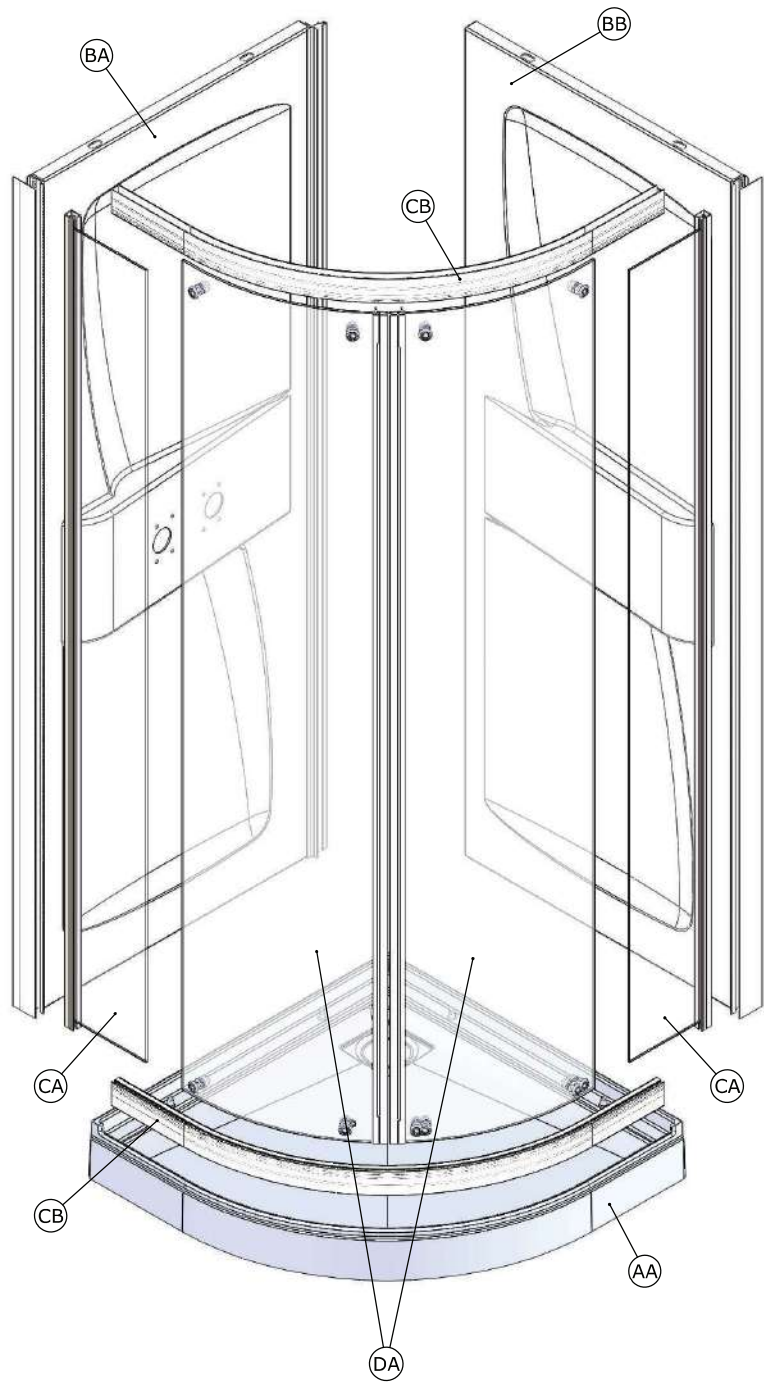


- F NOTICE DE MONTAGE (VERSION COULISSANTE)
- GB INSTALLATION INSTRUCTIONS (SLIDING VERSION)
- E MANUAL DE INSTALACION (VERSION CORREDERA)
- I ISTRUZIONI DI MONTAGGIO (VERSIONE SCORREVOLE)
- NL INSTALLATIE VOORSCHRIFTEN (SCHUIFVERSIE)
- D INSTALLATIONSANLEITUNG (SCHIEBETÜR)




 ● Attention aux étapes :
 ● Check installation steps :
 ● Atención a los pasos : P. 9 - 12 - 13
 ● Attenzione ai passi :
 ● Aandacht voor de stappen :
 ● Achtung vor den Schritten :

DES9810



F PIECES DETACHEES GB SPARE PARTS E PIEZAS DE REPUESTO
 I PEZZI DI RICAMBIO NL ONDERDELEN D ERSATZTEILE

Rep	80R		90R		Qté
	BAS/LOW	HAUT/HIGH	BAS/LOW	HAUT/HIGH	

COLIS 1					
AA	REC415	REC421	REC416	REC422	1
AB	BOND14				1
AC	TOL54				1
AD	TUY62				1
AE	JOI292				1

COLIS 2				
BA + BB	CP847	CP848		1
BC	S1555-A			1

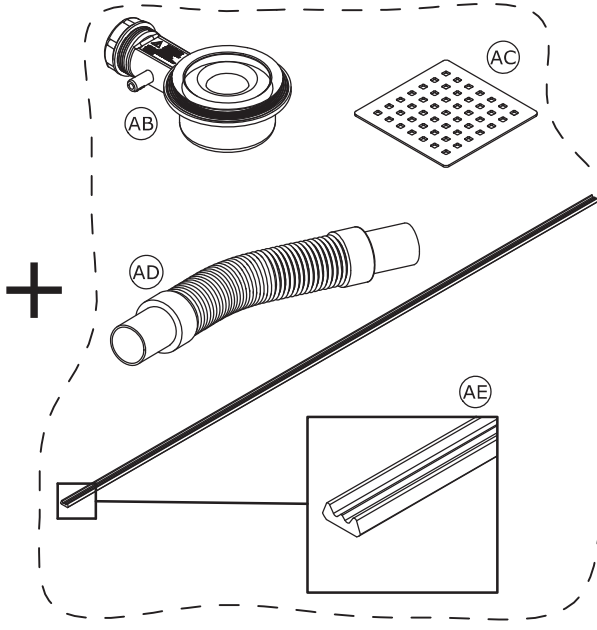
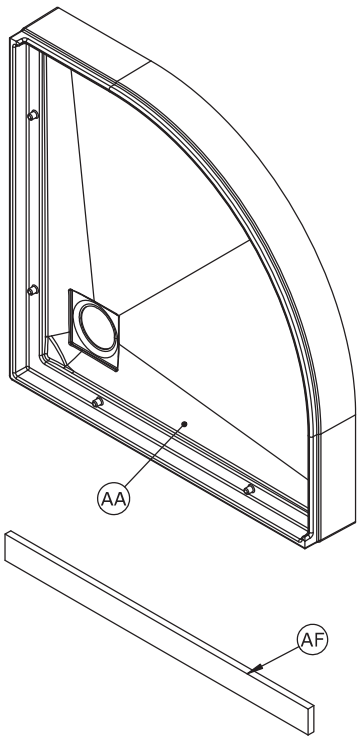
COLIS 3				
CA	C8388	C9030		2
CB	4194			2
CC	VIS255			8
CD	JOI236			4
CE	JOI231			2
CF	MOU25 / MOU26			4
CG	PPL1153			2
CH	PPL1154			2
CI	PPL1456			2
CJ	PPL1457			2

COLIS 4				
DA	C8368			2
DB	JOI233			4
DE	PPL609			8
DF	PPL548			8
DG	VIS07			8

BOITE				
EA	Mitigeur MECA	MIT68 + SET48		1
	Mitigeur THERMO	MIT98 + SET48		1
	EB	TUY60		1
	EC	TUY61		1
	ED	ECR77		6
	EE	VIS200		6
	EF	CAP18G		4
	EG	KIT222		1
	EH	KIT212		1
	EI	FLEX05		1

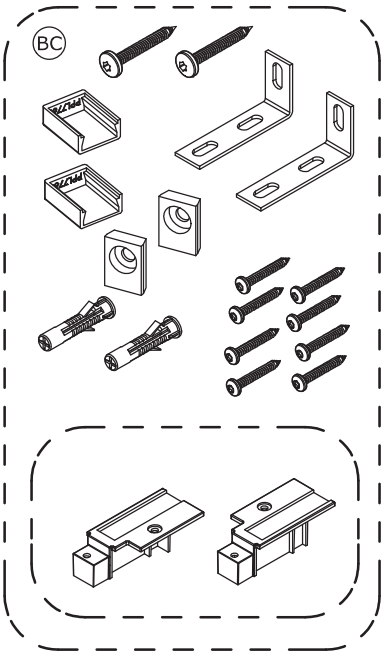
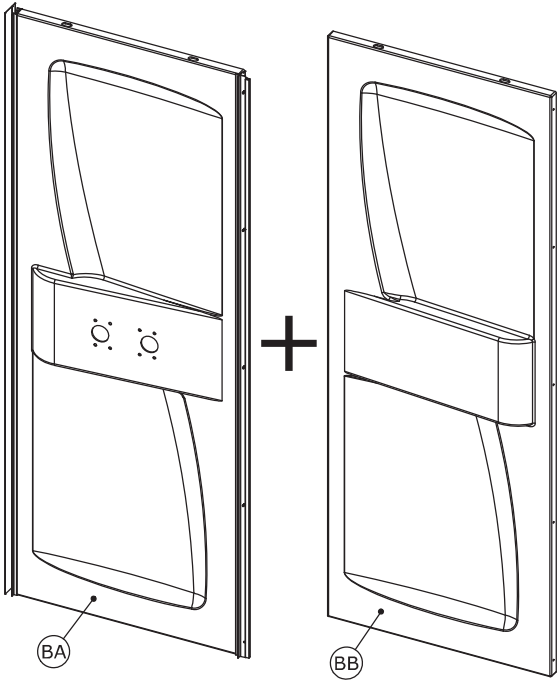
Colis 1

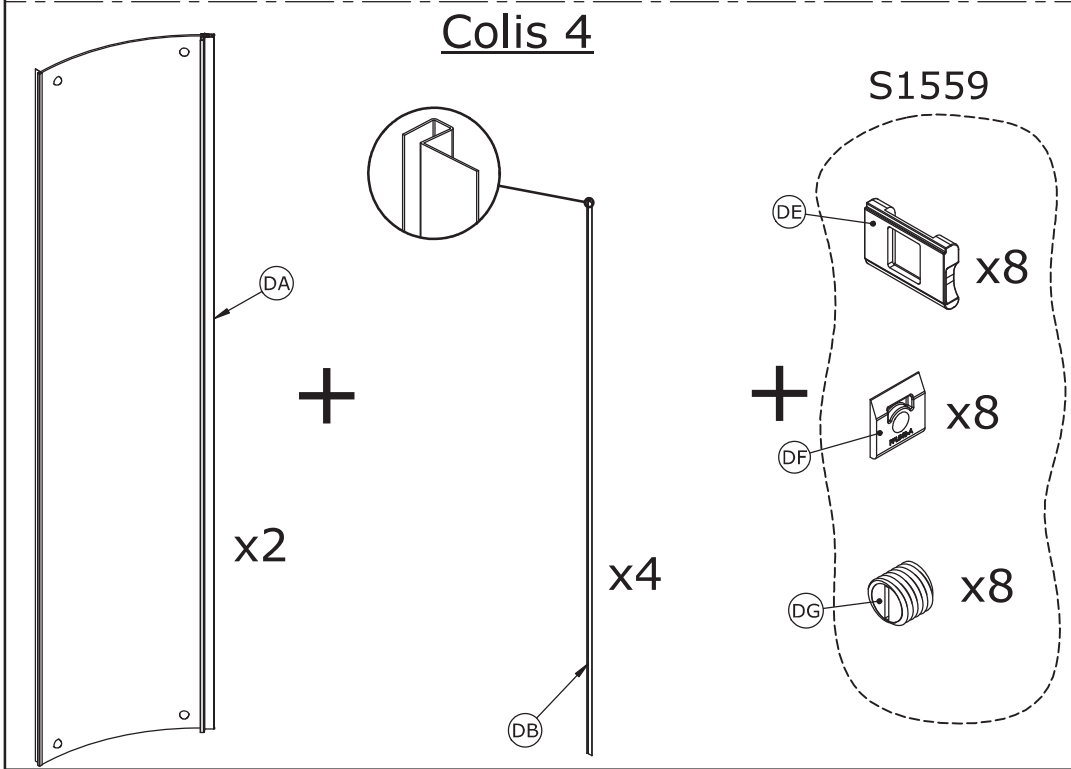
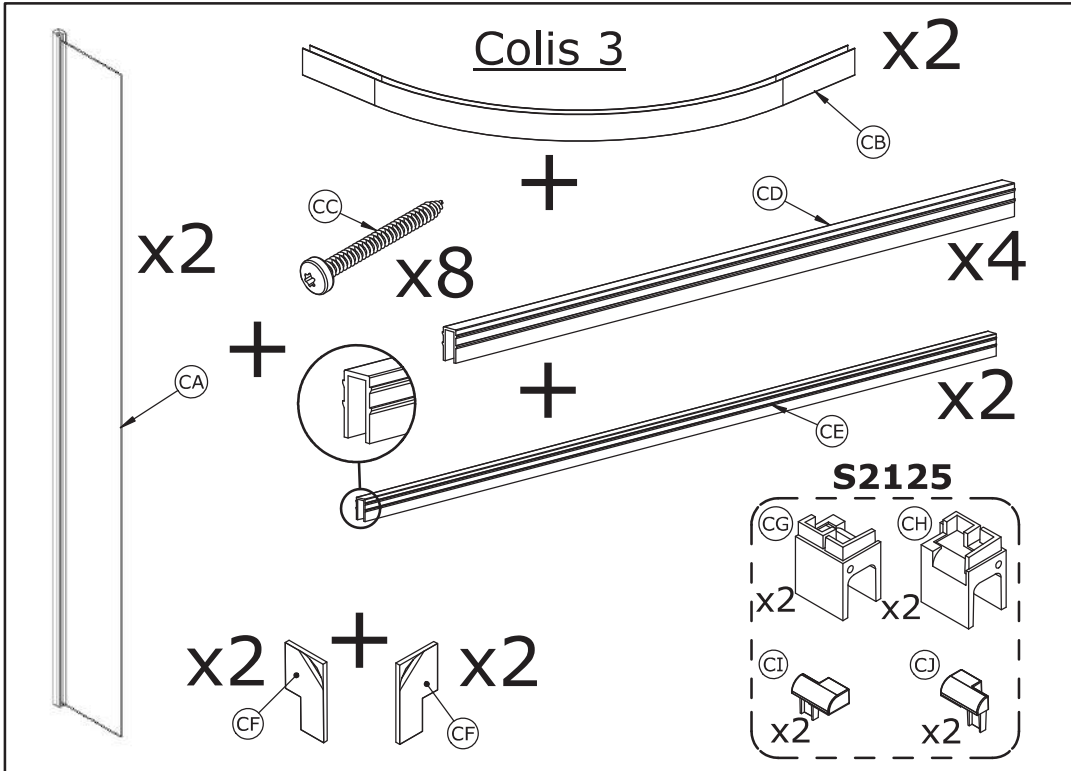
S1552



Colis 2

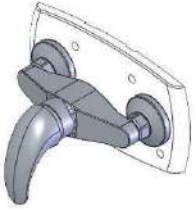
S1555-A





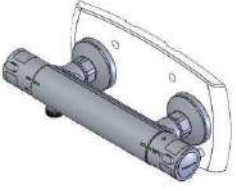
BOITE

Mitigeur MECA

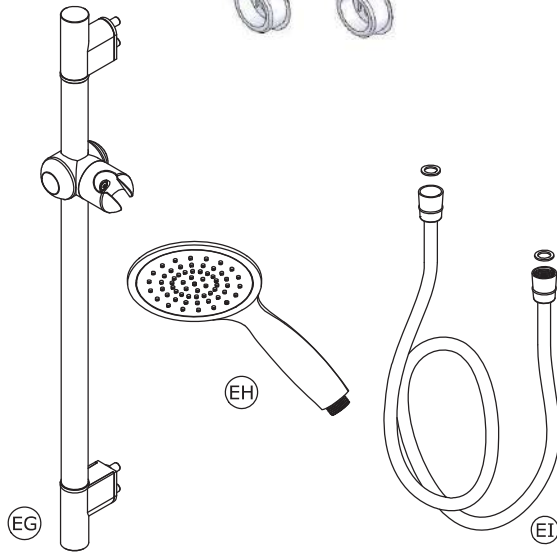
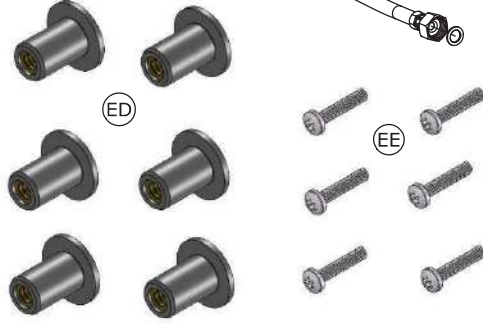
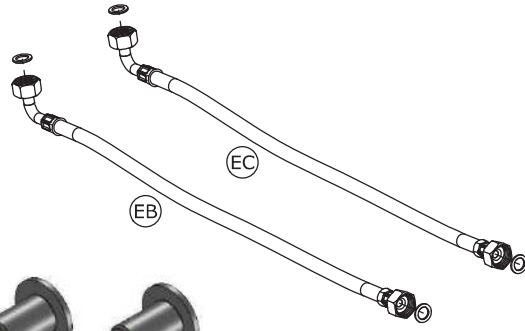


OU

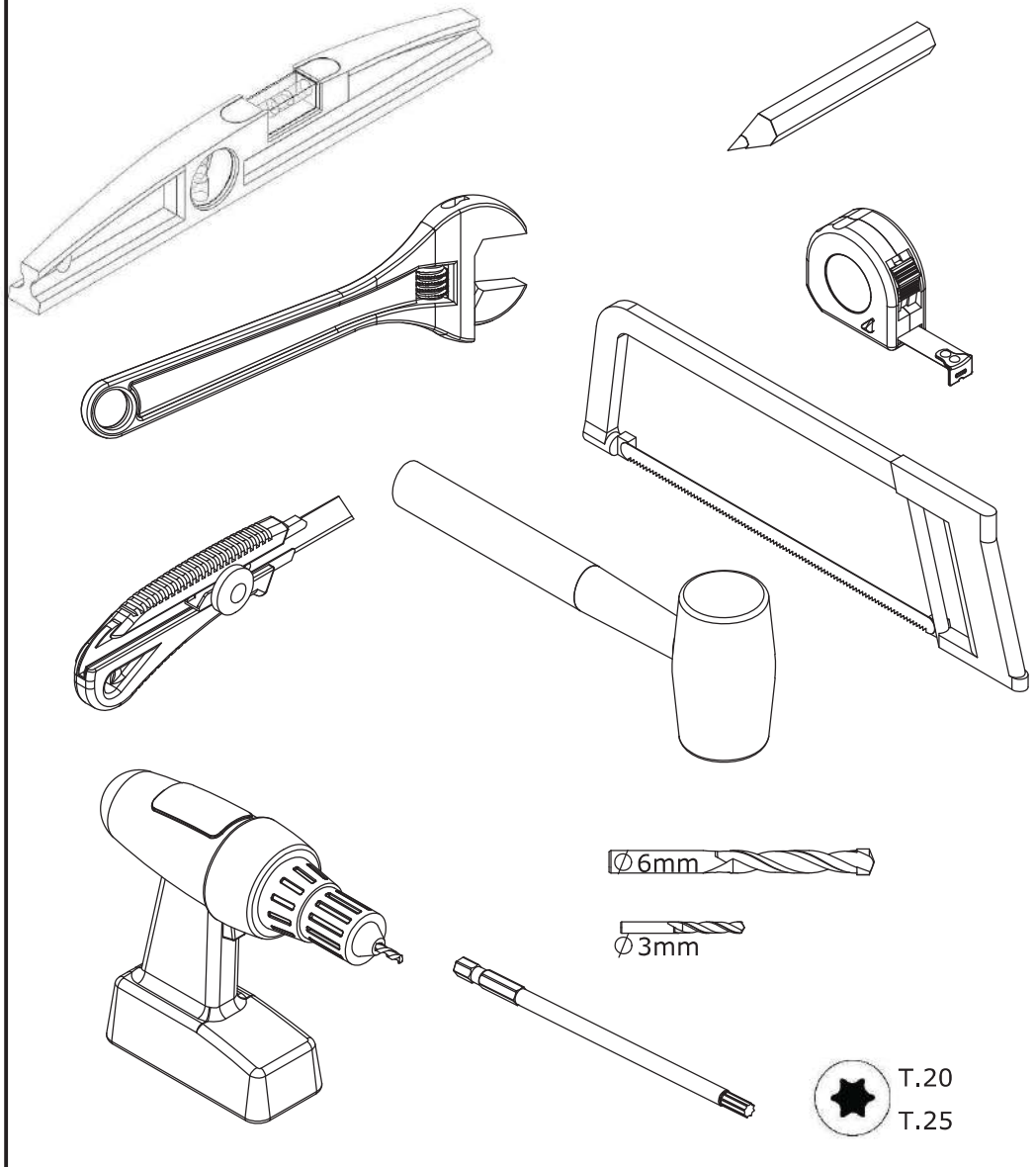
Mitigeur THERMO



EA



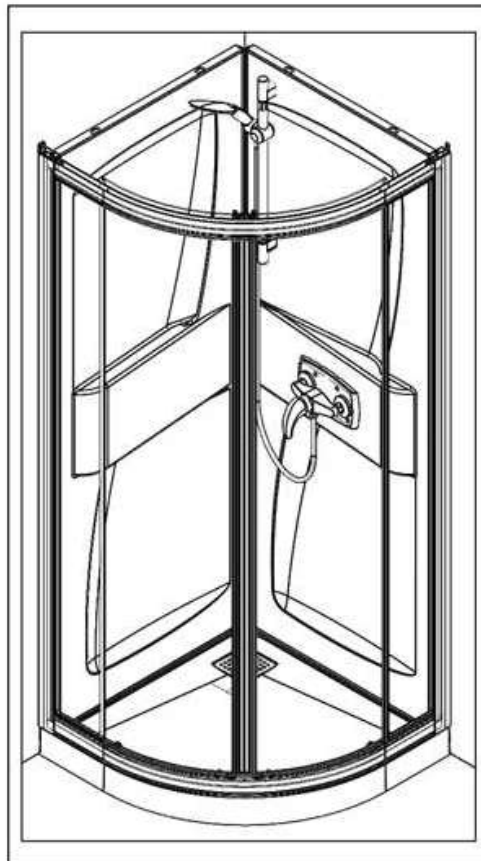
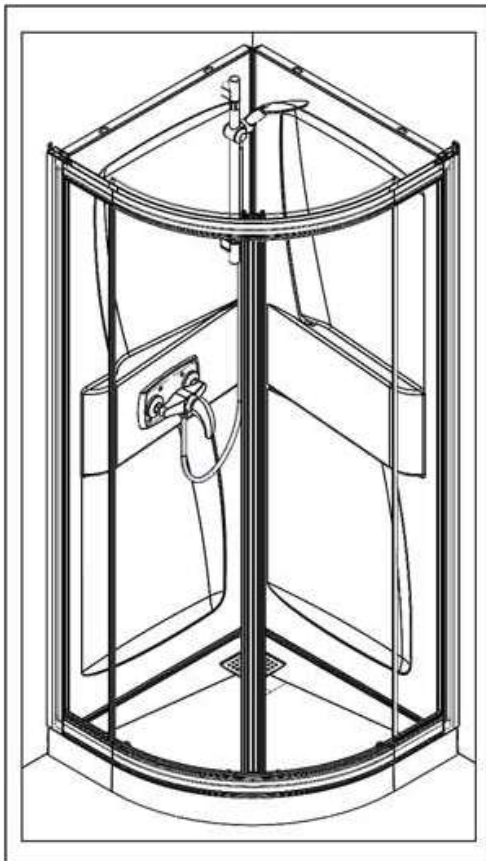
F Matériel nécessaire GB Tools required E Herramientas necesarias
I Materiale necessario NL Benodigd gereedschap D Benötigte Werkzeuge



●REVERSIBILITE●REVERSIBILITY●REVERSIBILIDAD
 ●REVERSIBILITA●OMKEERBAARHEID●WAHLWEISE MONTAGE

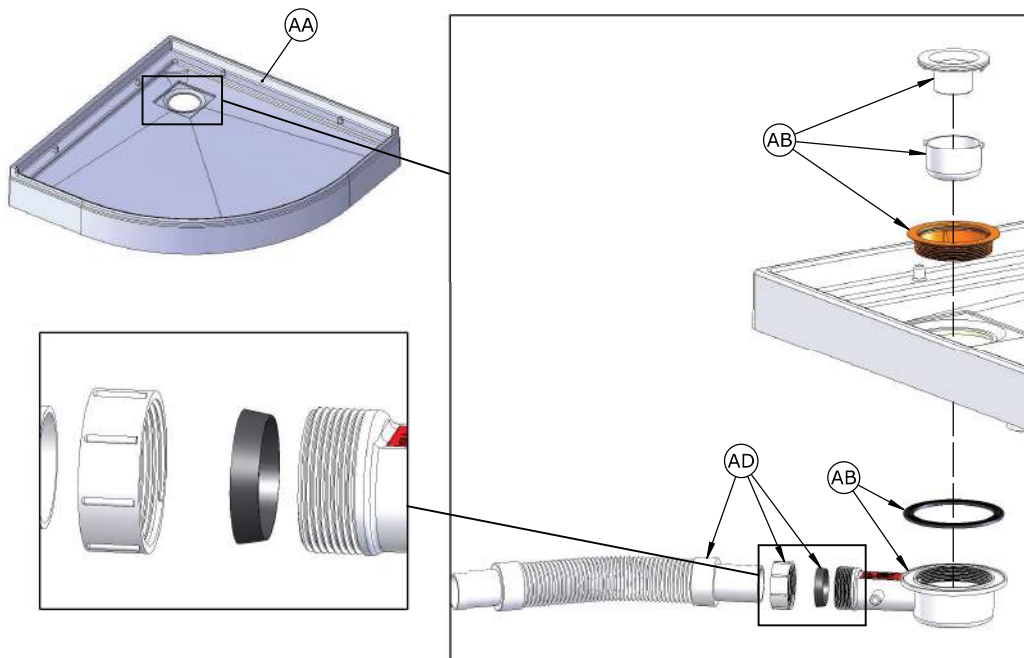
●MONTAGE A GAUCHE
 ●LEFT HAND
 ●MONTAJE A LA IZQUIERDA
 ●MONTAGGIO A SINISTRA
 ●MONTAGE LINKS
 ●MONTAGE LINKS

●MONTAGE A DROITE
 ●RIGHT HAND
 ●MONTAJE A LA DERECHA
 ●MONTAGGIO A DESTRA
 ●MONTAGE RECHTS
 ●MONTAGE RECHTS

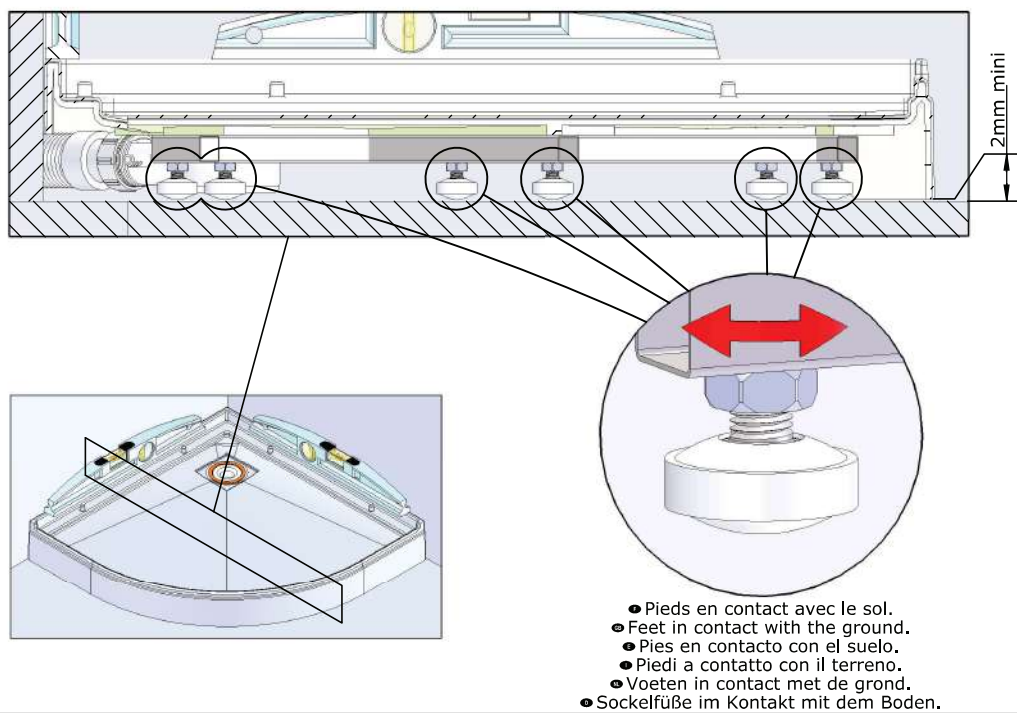


- Vous avez la possibilité de réaliser un montage à droite ou un montage à gauche. Notre notice d'installation décrit un montage à gauche. Si vous voulez réaliser un montage à droite, il vous suffit d'inverser le montage.
- This cubicle can be installed either left or right hand. These installation instructions show a left hand installation.
- Puede realizar un montaje a la derecha o un montaje a la izquierda. Nuestro folleto de instalación describe un montaje a la izquierda. Si desea montar su cabina a la derecha sólo tendrá que realizar el montaje al contrario.
- Avete la possibilità di effettuare il montaggio a destra o a sinistra. Il nostro manuale descrive il montaggio a sinistra. Se volete realizzare il montaggio a destra è sufficiente invertire varie fasi di montaggio.
- U kunt de douchecabine rechts of links monteren. Onze handleiding beschrijft de links montage van de cabine. Keer de montage om als u de cabine rechts wilt monteren.
- Sie haben die Möglichkeit, eine Montage auf der linken Seite oder eine Montage auf der rechten Seite durchzuführen. Unsere Montageanleitung beschreibt eine Montage auf der linken Seite. Wenn Sie die Montage lieber auf der rechten Seite durchführen wollen, müssen Sie nur den Montageprozess umkehren.

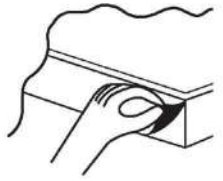
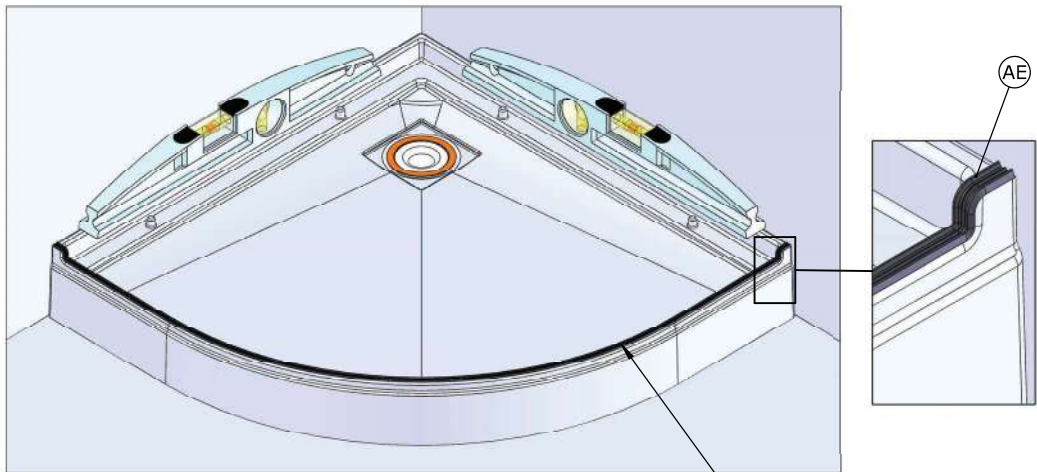
01



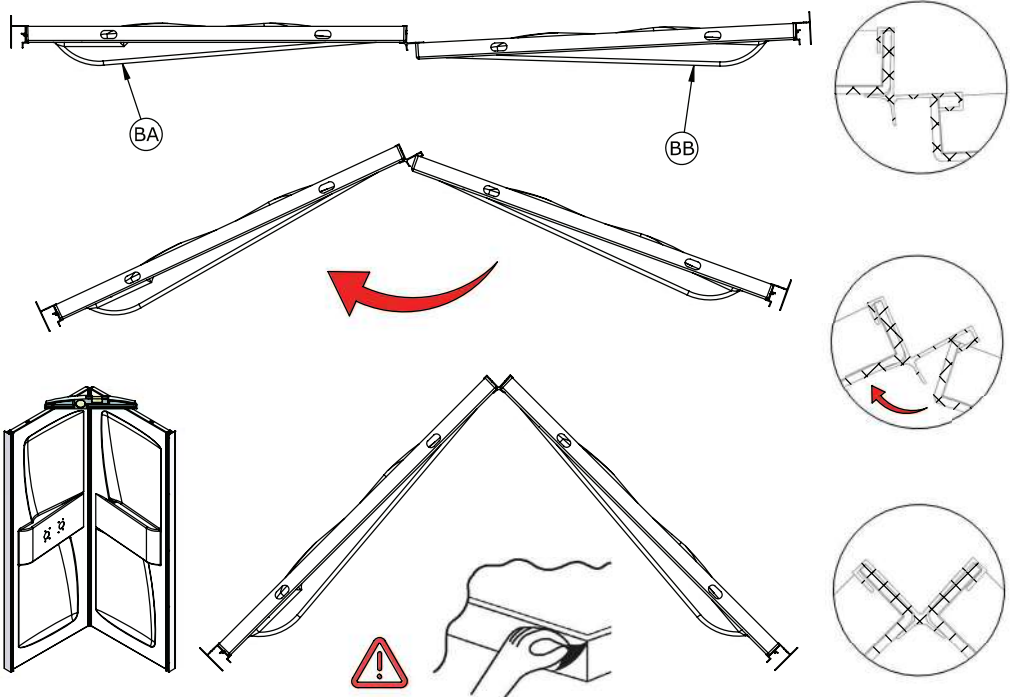
02



03

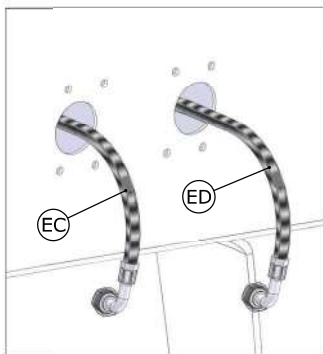
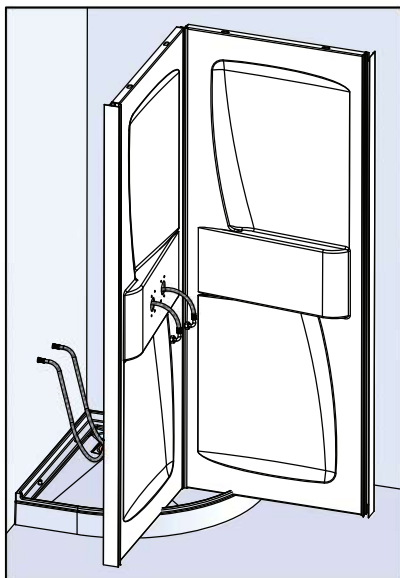


04



05

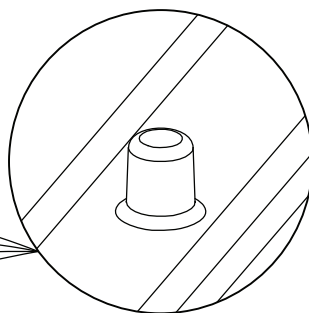
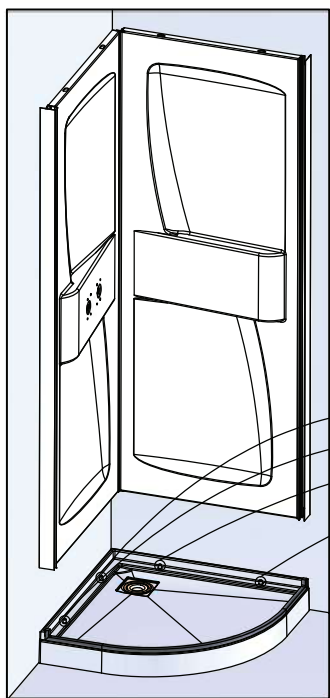
- Raccorder l'arrivée d'eau avec vos flexibles d'alimentation.
- Connect the water supply with your supply hoses.
- Conectar las acometidas de agua.
- Raccordare l'alimentazione dell'acqua.
- Sluit de watertoevoer aan.
- Zufluss an die Zulaufschläuche anschließen.



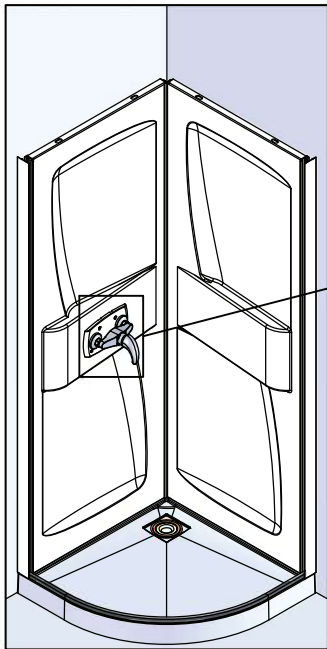
- Passer vos flexibles d'alimentation dans les ouvertures prévues.
- Pass your supply hoses in the planned openings.
- Pase los flexibles de alimentación en las aperturas previstas.
- Passate i tubi flessibili di alimentazione nelle aperture previste.
- Geven de flexibele leidingen van voedsel in de voorziene openingen.
- Zulaufschläuche durch die vorgesehenen Öffnungen führen.

- Raccorder l'arrivée d'eau et la liaison équipotentielle.
- Connecting the water inlet and the equipotential link.
- Collegare l'ingresso dell'acqua e il collegamento equipotenziale.
- Conexión de la entrada de agua y la conexión equipotencial.
- Het aansluiten van de watertoevoer en de equipotentiaalverbinding.
- Zufluss und Potenzialausgleich anschließen.

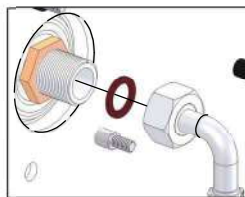
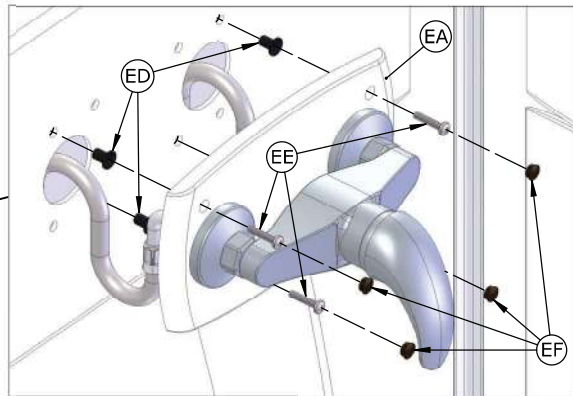
06



07



- Raccorder vos flexibles d'alimentation avec votre mitigeur.
- Connect your supply hoses with your mixer.
- Conectar los latiguillos al grifo.
- Raccordare i flessibili di alimentazione al miscelatore.
- Sluit de watertoevoerslangen aan de kraan aan.
- Zulaufschläuche an Mischbatterie anschließen.



- En fonction de votre version, possibilité mitigeur thermostatique ou pas de mitigeur.
- Depending on your version, possibility thermostatic mixer or no mixer
- Según la versión, posibilidad mezclador termostático o no mezclador.
- Seconda della versione, possibilità miscelatore termostatico o non miscelatore.
- Afhankelijk van de versie, mogelijkheid thermostatische kraan of niet kraan.
- Mit oder ohne Mischbatterie, in Abhängigkeit von Ihrer Version.

08

FR - En raison du transport et des diverses manipulations du produit, nous vous conseillons vivement de vérifier le bon serrage de chaque connexion, afin d'éviter tout problème de fuite lors de la mise en eau.

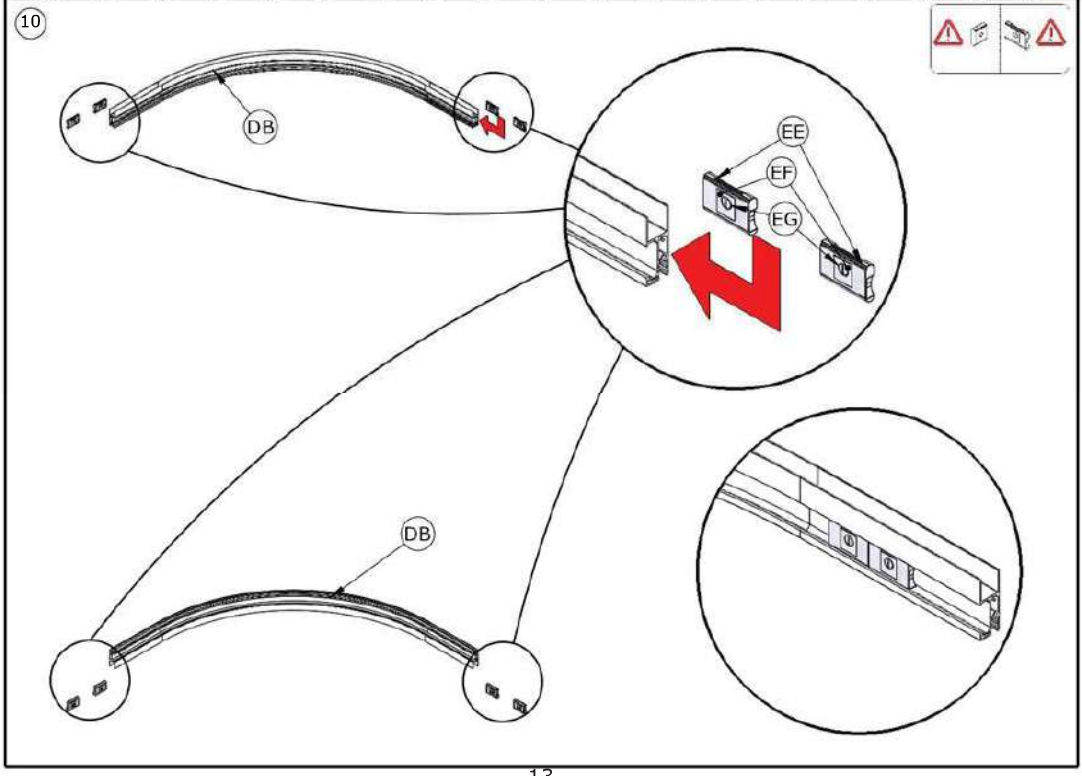
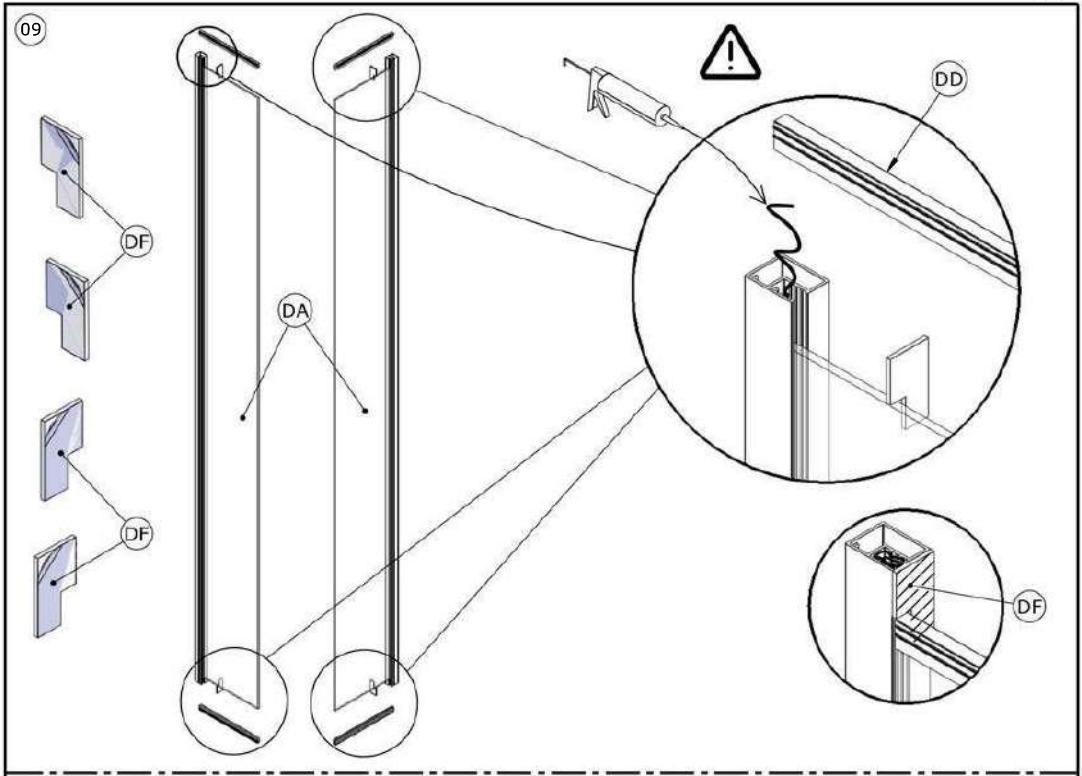
EN - Due to transportation and various product handling issues, we strongly recommend that you check that each connection is properly tightened in order to avoid any potential leakage problems when put under pressure.

ES - Debido al transporte y a las distintas manipulaciones del producto, le aconsejamos comprobar que sujeción de cada conexión sea correcta, para evitar los problemas de fuga una vez se conecte con el agua.

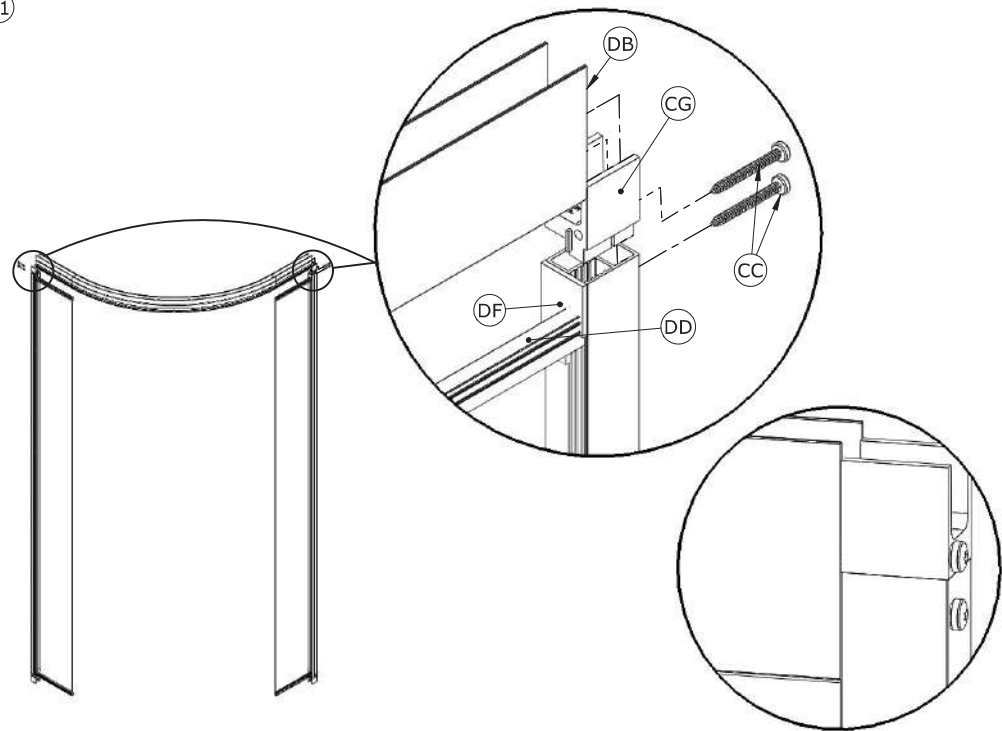
IT - A causa del trasporto e delle diverse manipolazioni del prodotto, vi consigliamo vivamente di controllare il buon serraggio di tutti i collegamenti allo scopo di evitare perdite d'acqua.

NL - Door het transport en de diverse logistieke handelingen met het product dient u elke slangconnectie (koppeling/aansluiting) extra te controleren op waterdichtheid alvorens u de douchecabine definitief plaatst. Hiermee vermijdt u mogelijke lekkages nadat het water op druk wordt aangesloten.

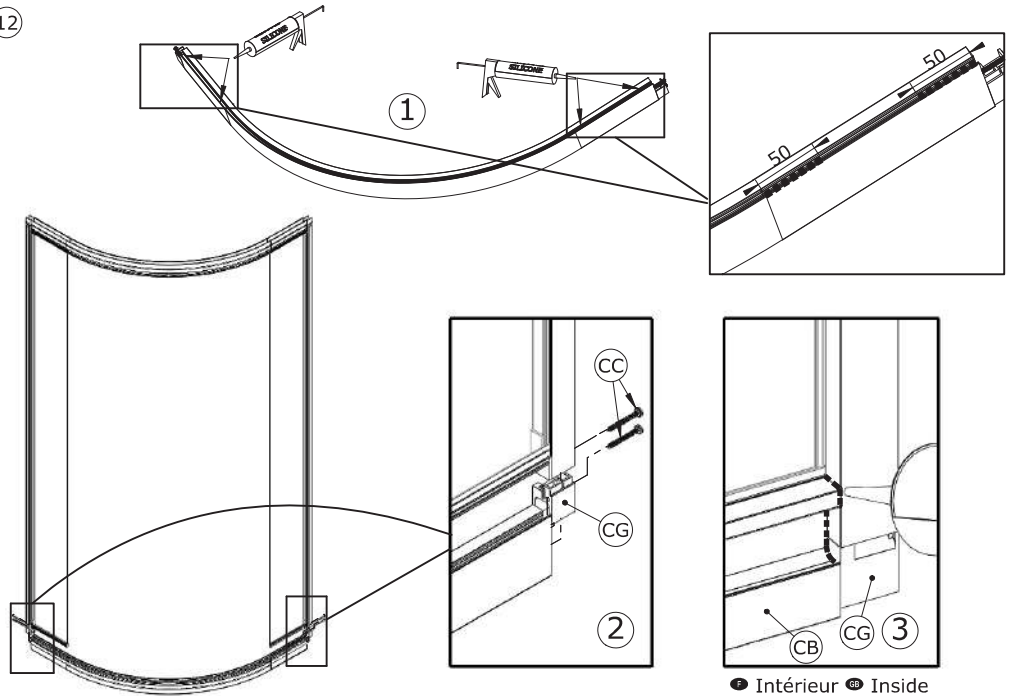
D - Nach Transport und Produkt-Handling empfehlen wir Ihnen dringend, jede Verbindung auf Dichtigkeit zu überprüfen, um beim Einlassen des Wassers jegliche Leckagen zu vermeiden.



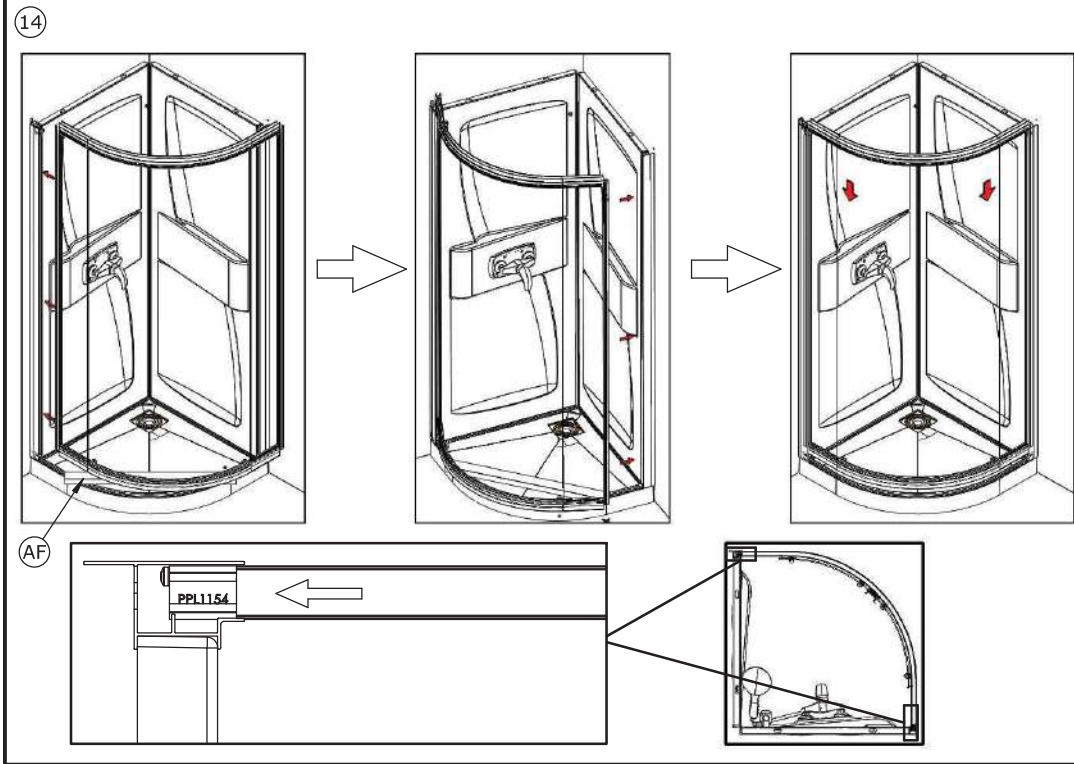
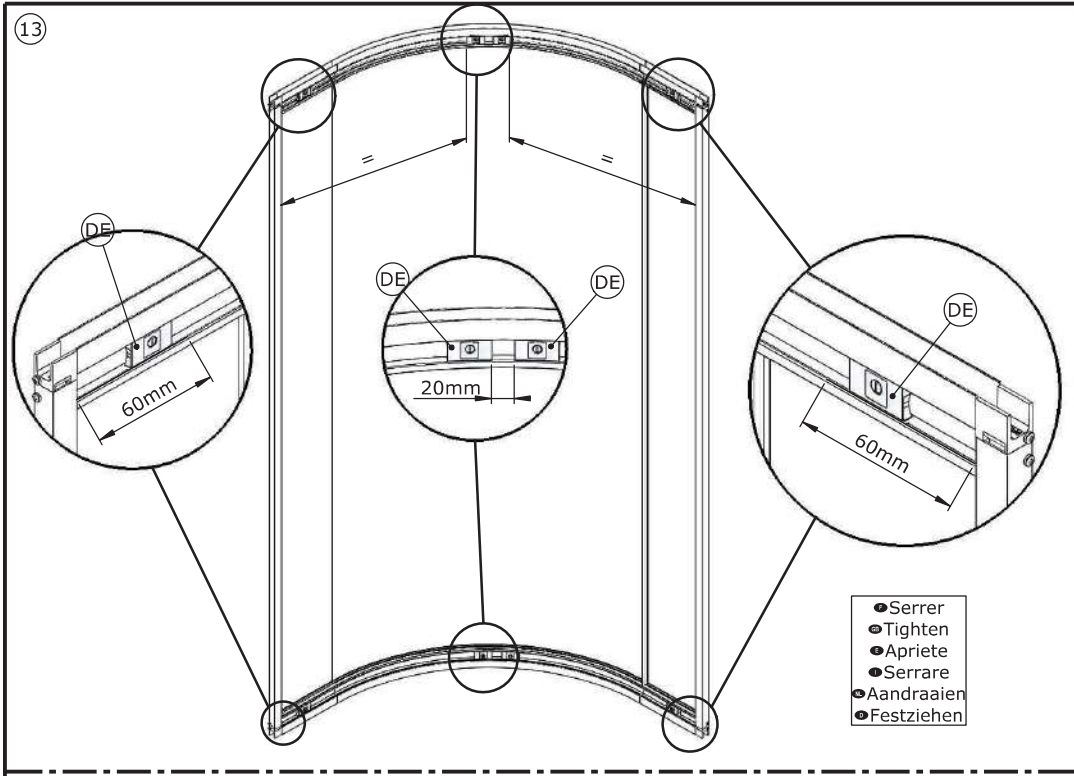
11



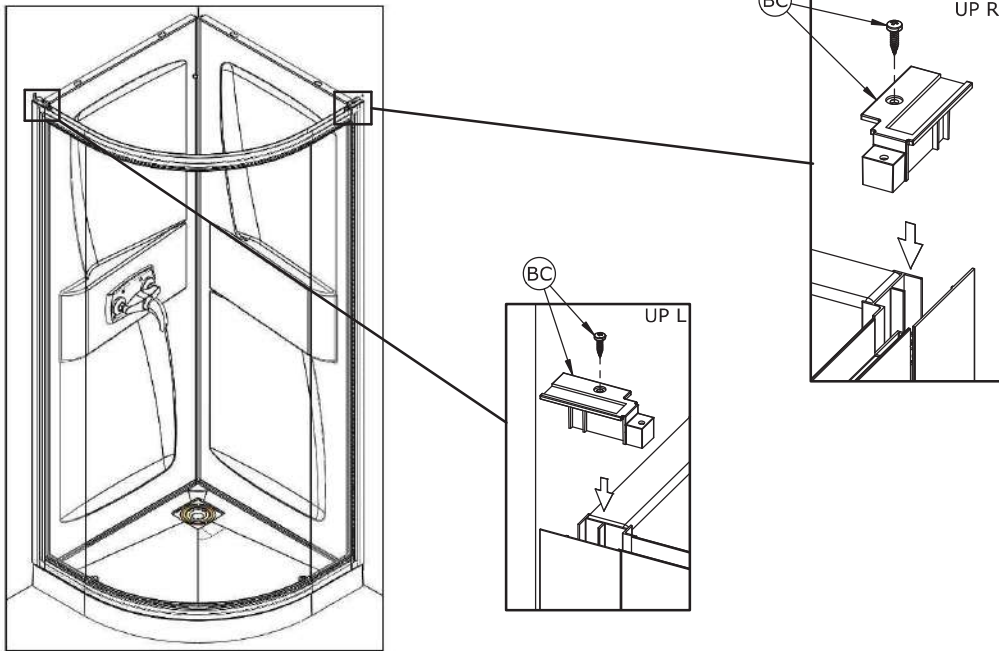
12



- Intérieur ● Inside
- Interno ● Interno
- Binnenkant ● Innen

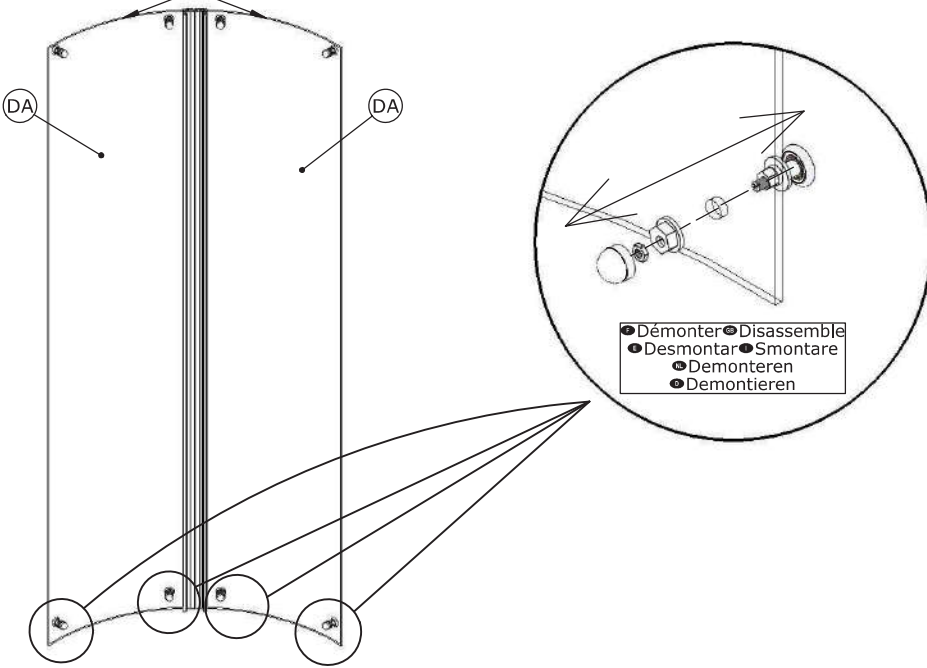


15

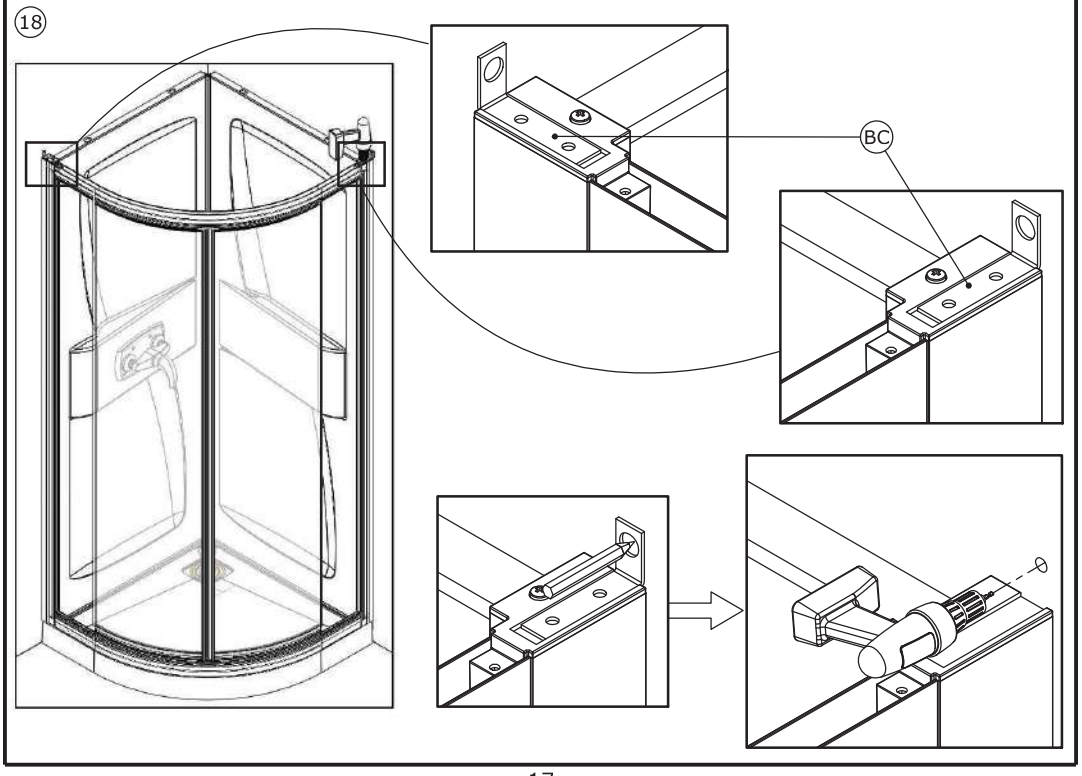
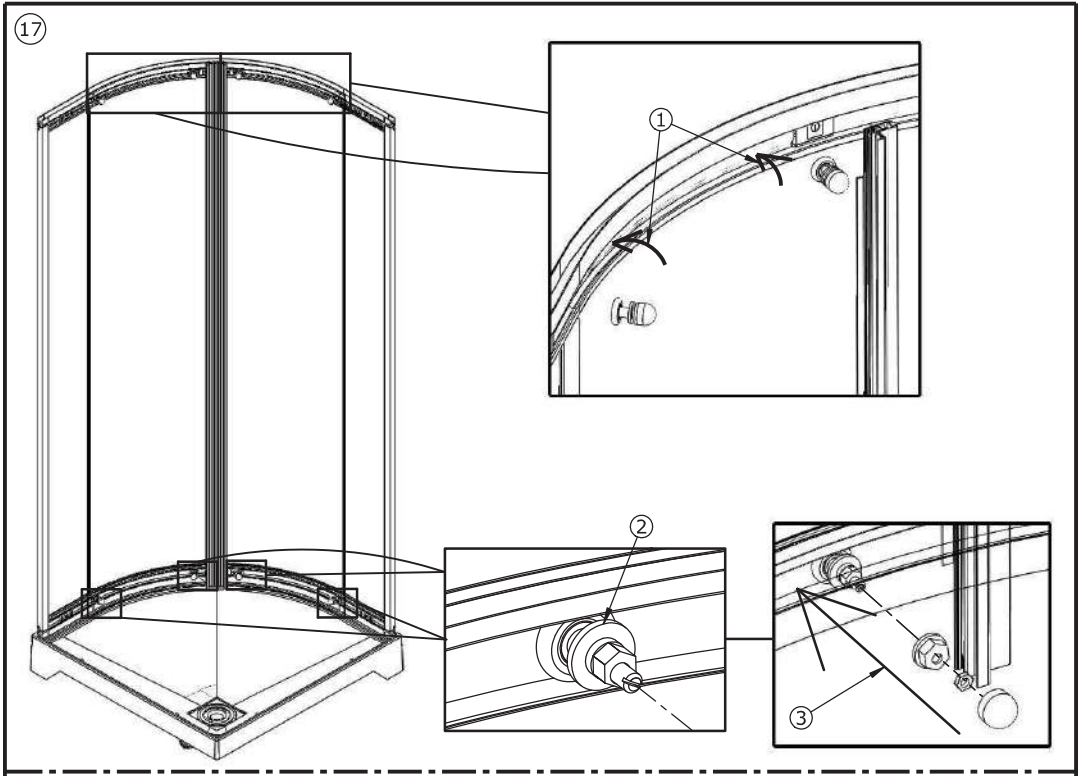


16

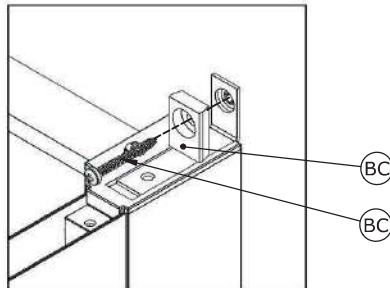
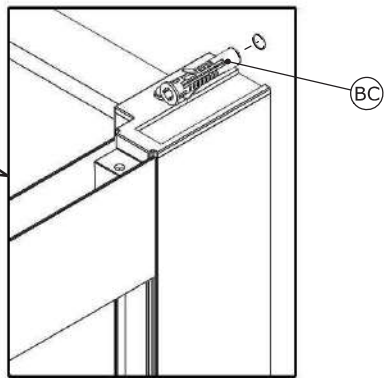
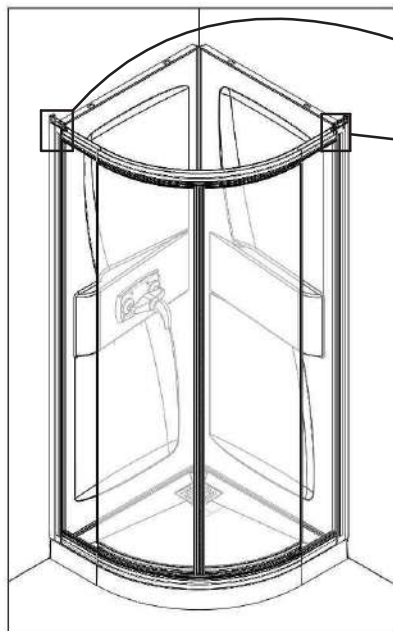
- Haut ● Top
- Superiore ● Superior
- Top ● Oben



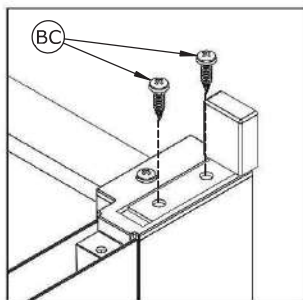
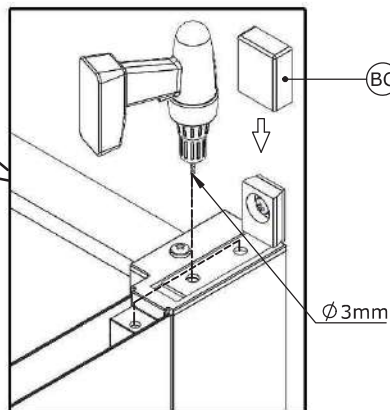
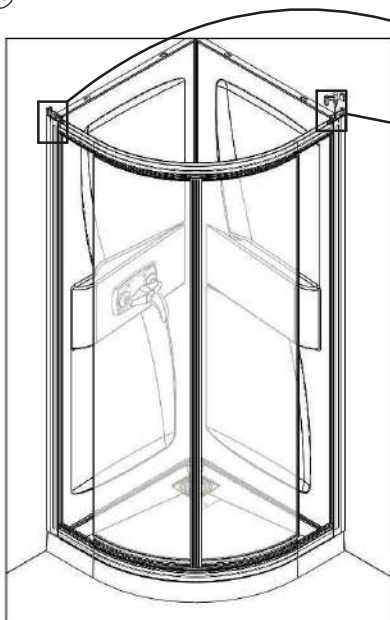
- Démontez ● Disassemble
- Desmontar ● Smontare
- Demontieren
- Demontieren



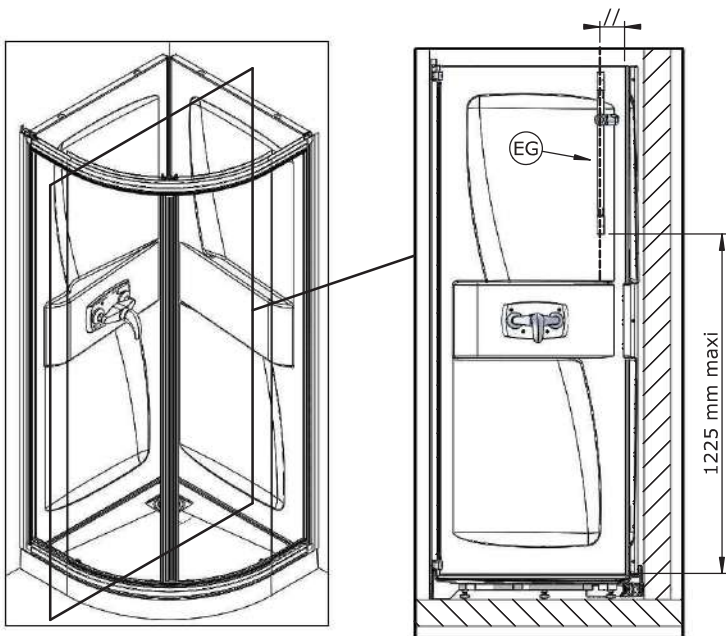
19



20

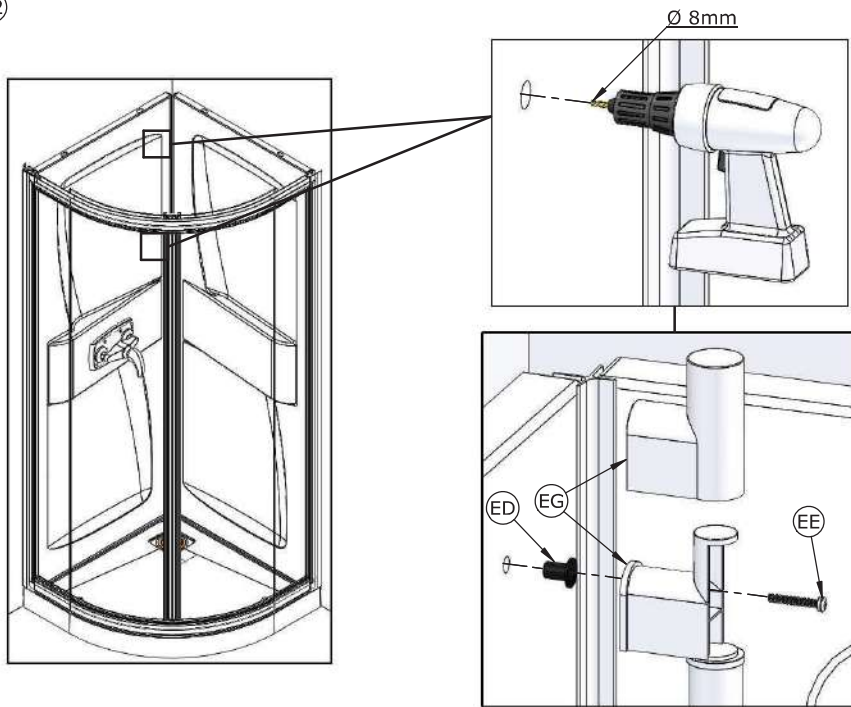


21

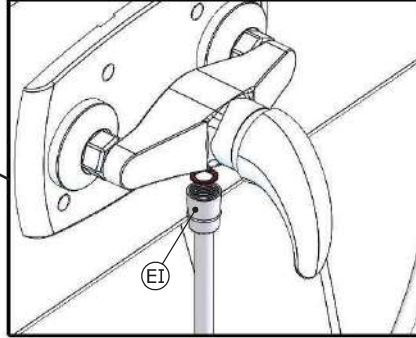
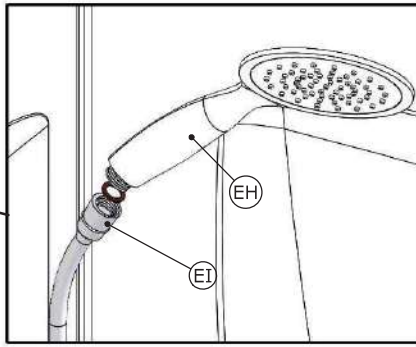
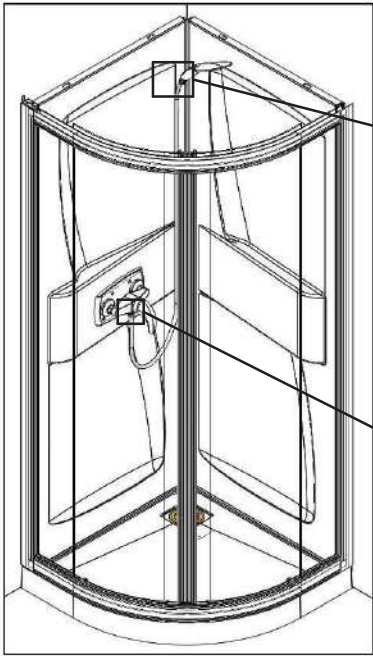


- Vous avez le choix de la position de la barre de douche.
- You can choose the position of the shower bar.
- Usted puede escoger la posición de la barra de ducha.
- Potete scegliere la posizione della barra di doccia.
- U kunt de positie van de roer van douche.
- Sie können die Position der Brausestange wählen.

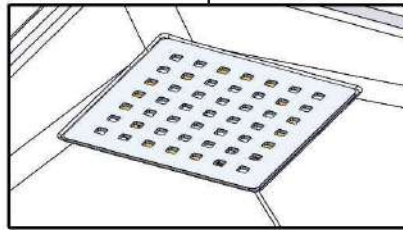
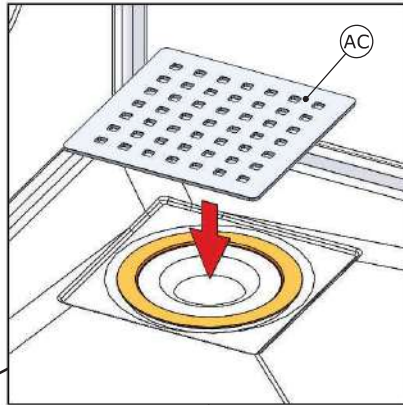
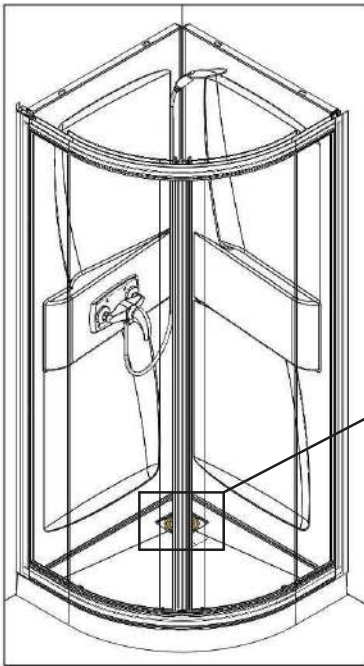
22



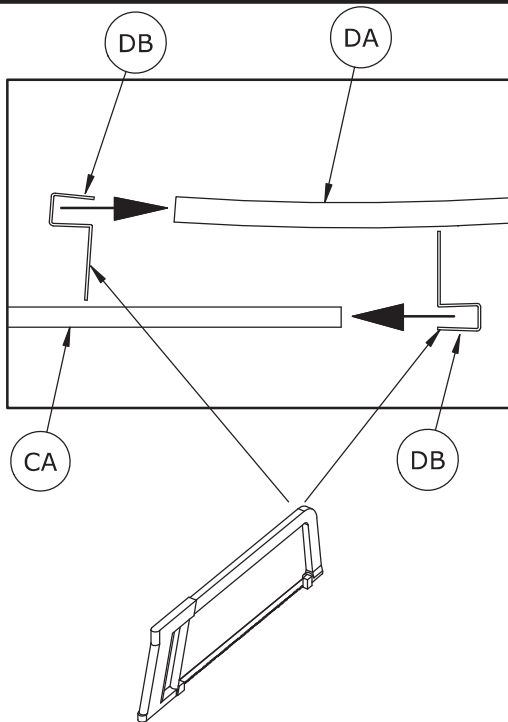
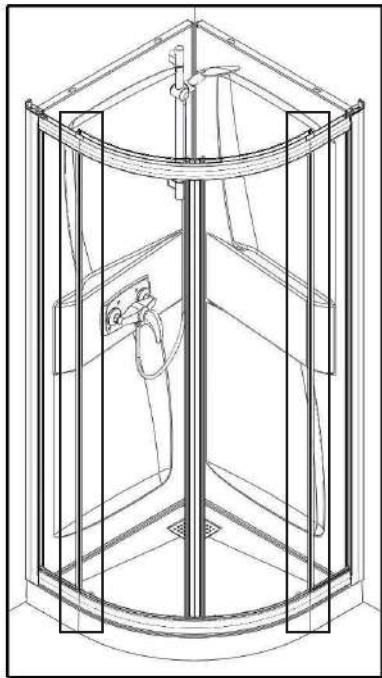
23



24



25



26

