

GTH320SN DOMINO VITROCÉRAMIQUE 30 CM

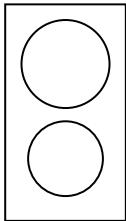
Référence GTH320SN Couleur Vitrocéramique noire EAN 8052745129845

PERFORMANCES | 01

▶ 2 foyers Hi-Light :

Ø 19 cm
1800 W

Ø 15,5 cm
1200 W



- ▶ Puissance électrique totale : 3 kW
- ▶ 2 boosters : préchauffage du foyer à sa puissance maximale avant retour automatique à la puissance de chauffe sélectionnée

CONFORT D'UTILISATION | 02

- ▶ Commandes frontales sensibles
- ▶ 9 allures de chauffe par foyer
- ▶ Grattoir de nettoyage, livré de série

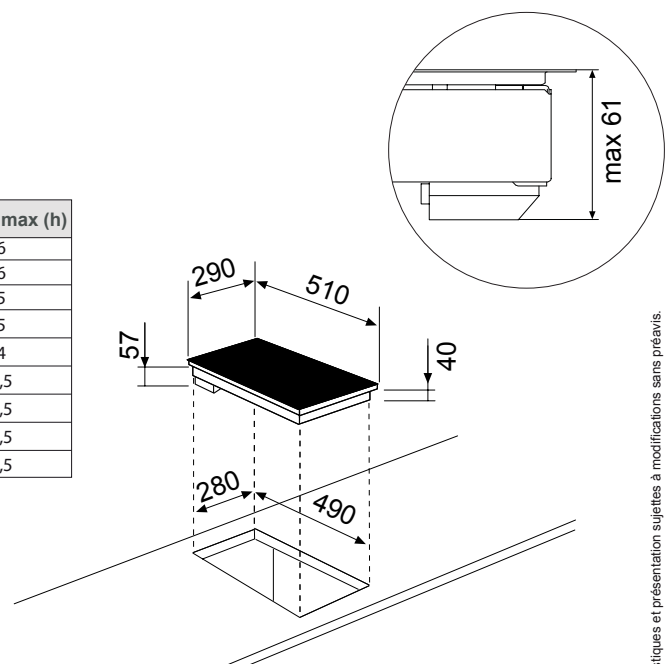
SÉCURITÉS | 03

- ▶ Témoins de chaleur résiduelle
- ▶ Sécurité anti-débordement
- ▶ Arrêt automatique : voir ci-contre

ESTHÉTIQUE | 04

- ▶ Épaisseur de la vitrocéramique : 4 mm
- ▶ Sérigraphie des foyers : ronde

Puissance	Temps max (h)
1	6
2	6
3	5
4	5
5	4
6	1,5
7	1,5
8	1,5
9	1,5



- ▶ Puissance électrique d'installation : 3000 W
- ▶ 16 A - 220/240 V - 50/60 Hz
- ▶ Cordon d'alimentation : 130 cm - Sans prise
- ▶ Joint d'étanchéité fourni

- ▶ Produit H x l x P : 61 x 290 x 510 mm
- ▶ Encastrement H x l x P : 40/57 x 280 x 490 mm
- ▶ Produit emballé H x l x P : 80 x 430 x 600 mm
- ▶ Poids net/brut : 4,3/5,3 kg

